

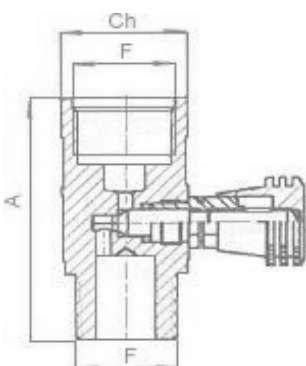
• ΒΑΝΕΣ ΑΠΟΜΟΝΩΣΗΣ ΜΑΝΟΜΕΤΡΟΥ - NEEDLE / BUTTON



Οι βάνες απομόνωσης Needle και Button χρησιμοποιούνται για σύνδεση των μανομέτρων με τα δίκτυα αερίων και υγρών καυσίμων.

Τεχνικές προδιαγραφές

Βάνα μανομέτρου needle



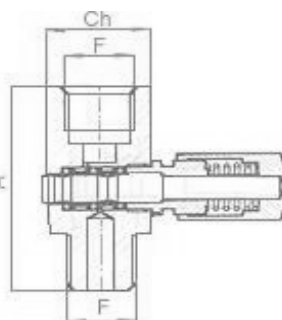
MOP : 100 bar

Διαστάσεις

F	A	Ch	Body
G1/4	43	20	Steel
G1/2	50	26	Steel

Διαστάσεις σε mm

Βάνα μανομέτρου button (εκτονωτικό)



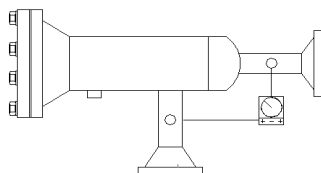
MOP : 25 bar

Διαστάσεις

F	A	Ch	Body
G1/4	43	20	Steel
G1/2	50	26	Steel

Διαστάσεις σε mm

• ΔΙΑΦΟΡΙΚΟ ΜΑΝΟΜΕΤΡΟ



Το διαφορικό μανόμετρο χρησιμοποιείται για τη μέτρηση της διαφορικής πίεσης εξαρτημάτων δικτύου. Κύρια εφαρμογή βρίσκει στην τοποθέτηση φίλτρων, καθώς με αυτό τον τρόπο μπορεί κάποιος να ελέγχει την πτώση πίεσης που λαμβάνει χώρα κατά τη δίοδο του αερίου μέσα από το φίλτρο.

Τεχνικές προδιαγραφές

Σύνδεση	: 1/4" RP
MOP	: 100 bar
Υλικό κορμού	: Steel
Υλικό καλύμματος	: Steel

Μοντέλα

	Scale
DP/G 1.5	0 x 0.15 bar
DP/G 3	0 x 0.3 bar
DP/G 6	0 x 0.6 bar
DP/G 10	0 x 1 bar
DP/G 20	0 x 2 bar

• ΗΛΕΚΤΡΟΝΙΚΟ ΔΙΑΦΟΡΙΚΟ ΜΙΚΡΟΜΑΝΟΜΕΤΡΟ



Βρίσκει εφαρμογή σε δίκτυα χαμηλής πίεσης για τη ρύθμιση καυστήρων και επίτοιχων λέβητων

Το ηλεκτρονικό διαφορικό μικρομανόμετρο μπορεί να χρησιμοποιηθεί για τα εξής:

- Μέτρηση αρνητικών πιέσεων
- Μέτρηση θετικών πιέσεων
- Μέτρηση διαφορικής πίεσης

Τεχνικές προδιαγραφές

Power supply	: Alkaline battery 9V
Ranges	: ± 200mm H2O / ± 1000mm H2O
Overload	: 7500mm H2O
Resolution	: 0,1mm H2O / 1mm H2O
Display	: LCD 3 1/2 digits + sign
Accuracy	: ±1% f.s. ± 1 digit
Oper. Temperature	: 0°C / +40°C