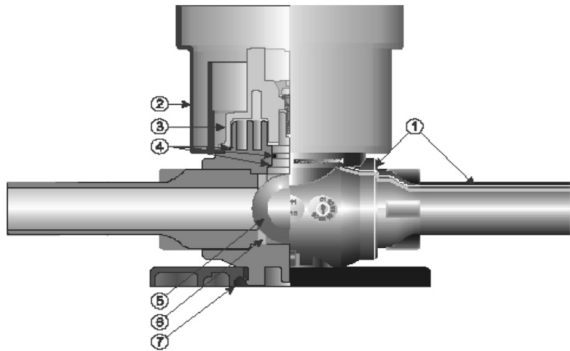


• BANA PE, PE/100, SDR11 PN16


Η βάνα πολυαιθυλενίου είναι κατάλληλη για υπόγεια δίκτυα φυσικού αερίου χαμηλής πίεσης. Είναι ελαφριά, εύκολη στην τοποθέτηση και τον χειρισμό. Διατίθεται σύνηθως με τηλεσκοπική προέκταση 40/80cm και προστατευτικό χιτώνιο για εύκολο χειρισμό από την επιφάνεια του εδάφους. Είναι μία αξιόπιστη λύση που έχει κατασκευαστεί σύμφωνα με τα όλα τα διεθνή standards.

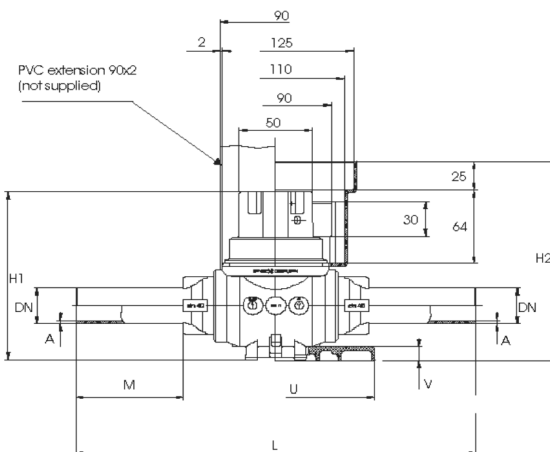
Certificates : EN 10204 3.1 B, EN 1555

Περιγραφή βάνας PE


| | Περιγραφή | Υλικό |
|---|------------------------|---------------------|
| 1 | Κορμός και άκρα PE | Πολυαιθυλένιο PE100 |
| 2 | Socket multi-diameters | PP |
| 3 | Operator / square head | Πολυπροπυλένιο |
| 4 | ο' rings | ελαστικό κυανίου |
| 5 | Σφαίρα / Άξονας | Ακετάλη |
| 6 | Έδρανα / rings | ελαστικό κυανίου |
| 7 | Βάση | Πολυαιθυλένιο |

Τεχνικές προδιαγραφές βάνας PE

| | SDR9.3 | SDR11 | SDR17 |
|-------|--------|-------|-------|
| PE80 | 10 | 8 | 5 |
| PE100 | 12,5 | 10 | 6,3 |

Διαστάσεις βάνας PE


| DN | PE | A | L | U x t x V | H1 | H2 | M | BORE | ΒΑΡΟΣ |
|-----|-----|------|-----|------------|-----|-----|-----|------|-------|
| 15 | 20 | 3 | 323 | 220x160x12 | 148 | 175 | 87 | 100% | 560 |
| 20 | 25 | 3 | 323 | 220x160x12 | 148 | 175 | 87 | 100% | 580 |
| 25 | 32 | 3 | 323 | 220x160x12 | 148 | 175 | 87 | 100% | 600 |
| 32 | 40 | 3,7 | 323 | 220x160x12 | 148 | 175 | 87 | 77% | 650 |
| 32 | 40 | 3,7 | 456 | 220x160x12 | 202 | 229 | 112 | 100% | 1900 |
| 40 | 50 | 4,6 | 456 | 220x160x12 | 202 | 229 | 112 | 100% | 1950 |
| 50 | 63 | 5,8 | 456 | 220x160x12 | 202 | 229 | 112 | 100% | 2000 |
| 80 | 90 | 8,2 | 456 | 220x160x12 | 202 | 229 | 112 | 66% | |
| 80 | 90 | 8,2 | 389 | 220x160x12 | 255 | 282 | 120 | 96% | |
| 100 | 110 | 10 | 595 | 220x160x12 | 255 | 282 | 130 | 78% | |
| 125 | 125 | 11,4 | 487 | 220x160x12 | 255 | 282 | 140 | 70% | |

Διαστάσεις σε mm