

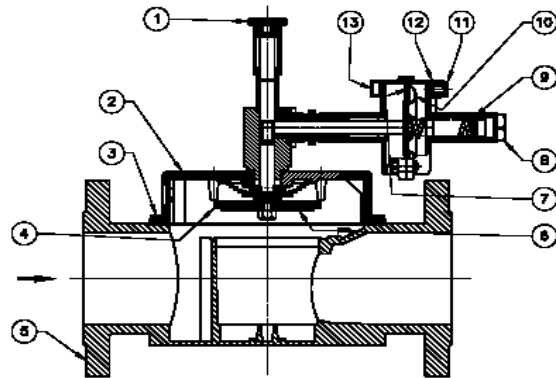
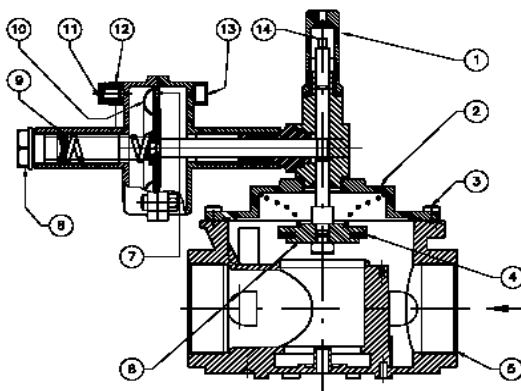
• ΒΑΝΑ ΑΚΑΡΙΑΙΑΣ ΔΙΑΚΟΠΗΣ SHUT OFF MAX, MVB/1



Η λειτουργία της βάνας ακαριαίας διακοπής -shut off max- βασίζεται στη διακοπή της ροής του αερίου λόγω υπέρβασης της πίεσης του αερίου από την προκαθορισμένη τιμή πίεσης.

Η επανεκκίνηση της βάνας μπορεί να γίνει χειροκίνητα και μόνο εφόσον έχουν ελεγχθεί και διορθωθεί οι λόγοι που συντέλεσαν σε αυτή την υπέρβαση.

Περιγραφή βάνας ακαριαίας διακοπής - shut off max



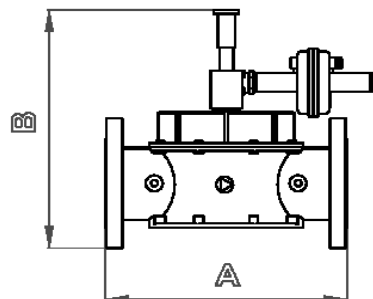
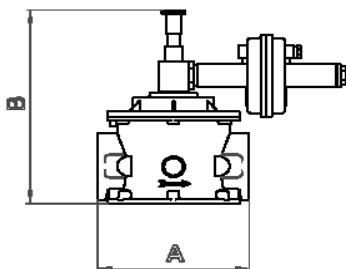
1	: Μοχλός ασφαλείας
2	: Καπάκι
3	: Βίδες για το καπάκι
4	: Ροδέλα στεγανοποίησης
5	: Κορμός βάνας
6	: Διακόπτης
7	: Μembrάνη λειτουργίας
8	: Καπάκι αλουμινίου
9	: Βίδα ρύθμισης
10	: Μembrάνη ασφαλείας
11	: Καπάκι φραγής σκόνης
12	: Σπείρωμα G1/4" για εξωτερική σύνδεση
13	: Σπείρωμα G1/4" για σύνδεση με το ρυθμιστή
14	: Κουμπί επανεκκίνησης

Τεχνικές προδιαγραφές

Ρευστό	Φυσικό αέριο, LPG, αέριο πόλης
Θερμοκρασία λειτουργίας	από -15°C / +60°C
Μέγιστη θερμοκρασία λειτουργίας	60°C
Μέγιστη πίεση λειτουργίας, MOP	1 bar
Υλικό κορμού	Χυτό αλουμίνιο (UNI EN 1706)
Χρόνος απόκρισης	< 1 sec
Πιστοποιητικά	Gas Directive 90/396/EEC, PED Directive 97/23/EC, ATEX Directive 94/9/EC

- ✓ Σύνδεση με θηλυκό σπείρωμα στις διαστάσεις από DN20-50 (ISO 7/1)
 - ✓ Φλαντζωτή σύνδεση στις διαστάσεις DN65-150 (ISO 7005)
- Οι φλάντζες είναι PN16.

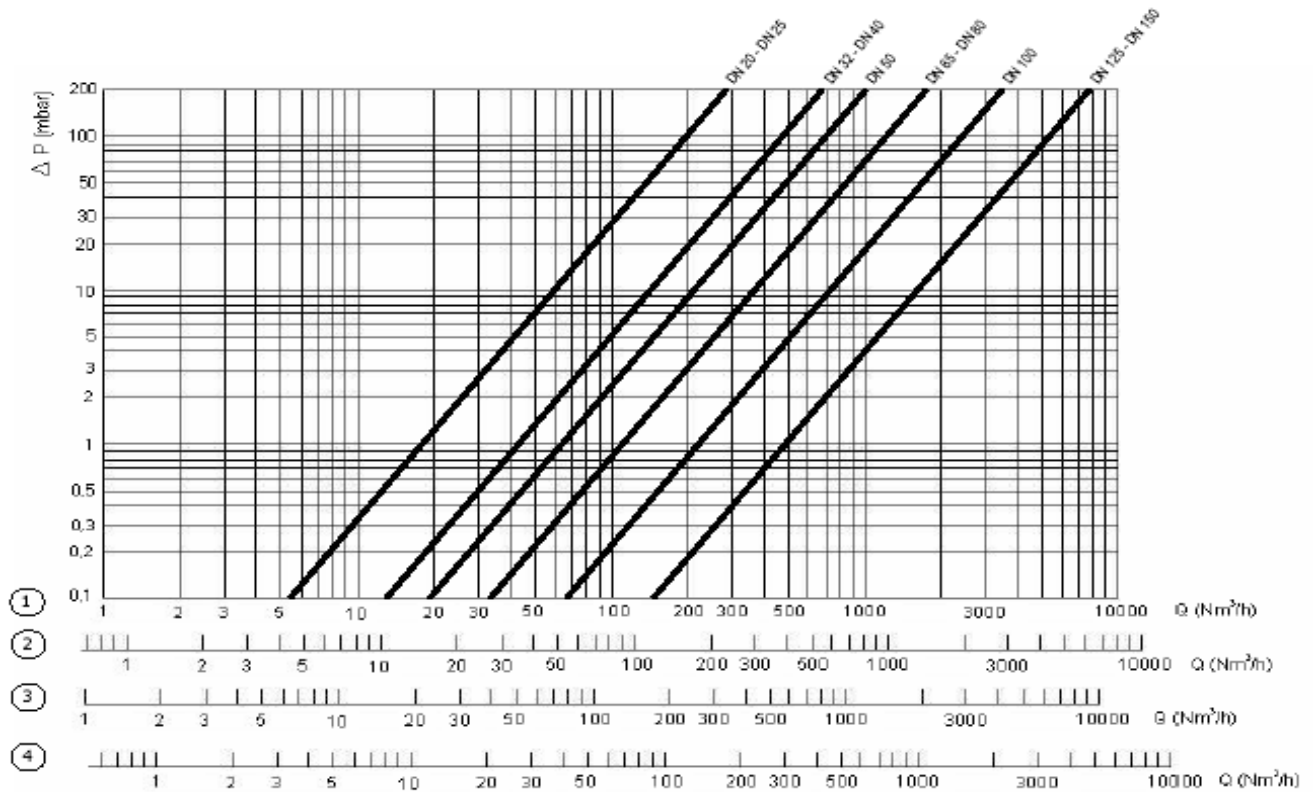
Διαστάσεις βάνας ακαριαίας διακοπής - shut off max



DN	NPT			FL		
	A,mm	B,mm	C,mm	A,mm	B,mm	C,mm
20	120	160	203	-	-	-
25	120	160	203	-	-	-
32	160	215	258	-	-	-

DN	NPT			FL		
	A,mm	B,mm	C,mm	A,mm	B,mm	C,mm
50	160	238	281	-	-	-
65	-	-	-	310	330	-
80	-	-	-	310	330	-
100	-	-	-	350	380	-
125	-	-	-	490	450	-
150	-	-	-	490	460	-

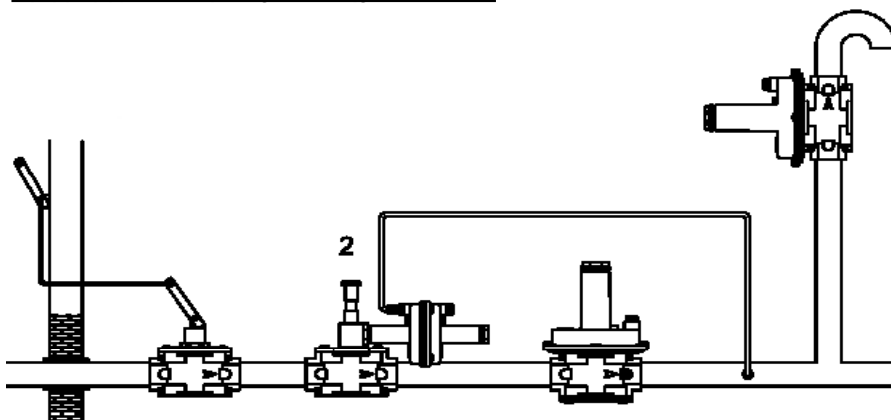
Διάγραμμα παροχής συναρτήσει της πτώσης πίεσης



1 : Μεθάνιο
2 : Αέρας

3 : Town gas
4 : LPG

Εφαρμογή βάνα ακαριαίας διακοπής shut-off max



2: Βάνα ακαριαίας διακοπής shut-off max