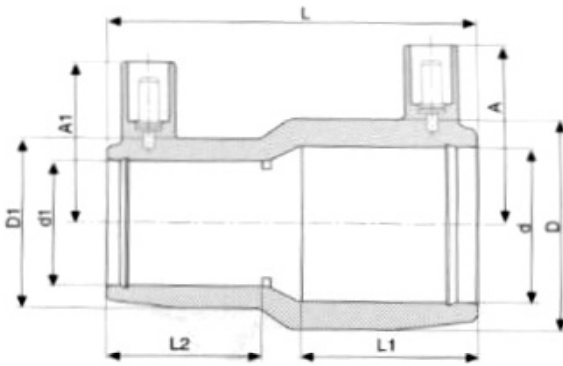


- ΤΑΥ ΣΥΣΤΟΛΙΚΟ, ΣΥΣΤΟΛΗ PE80 SDR11, PN10/S5 & ΗΛ. ΣΥΣΤΟΛΗ PE100 SDR11 PN16/S5



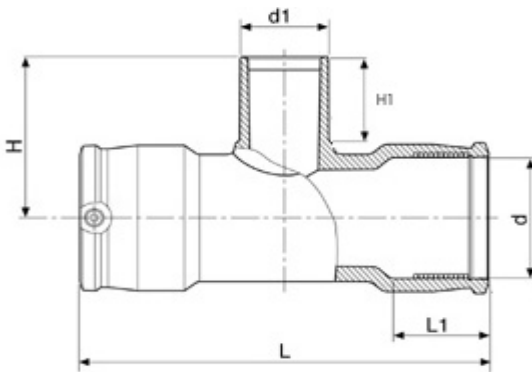
Διαστάσεις fittings PE

→ **ΗΛ. ΣΥΣΤΟΛΗ PE100 SDR11 PN16/S5**



dx d1	L	A	A1	L1	L2	D	D1
25x20	71	38	38	35	35	36	36
32x20	80	42	36	39	35	44	32
32x25	80	42	39	39	35	44	36
40x32	90	47	42	44	39	56	44
50x32	98	52	44	48	39	68	44
50x40	98	52	48	48	44	68	56
63x32	118	58	44	57	39	82	44
63x40	118	58	48	57	44	82	56
63x50	118	58	53	57	49	82	68
75x63	126	65	58	61	57	98	82
90x50	142	77	52	72	49	117	68
90x63	144	77	59	72	58	117	82
110x63	158	83	59	80	58	140	82
110x90	161	83	73	80	72	140	117
125x90	173	87	69	85	72	156	117
125x110	173	87	79	85	80	156	140
160x90	192	104	69	96	73	200	117
160x110	193	104	79	96	80	200	140
160x125	194	104	87	96	85	200	157
180x125	211	114	87	105	85	224	157

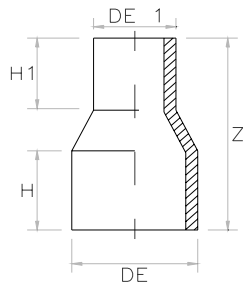
→ **ΤΑΥ ΣΥΣΤΟΛΙΚΟ PE80 SDR11, PN10/S5**



DE1 (mm)	DE2 (mm)	SDR	S	H (mm)	H1 (mm)	Z (mm)
63	32	11	5	68	50	230
75	32	11	5	73	50	260
75	50	11	5	73	55	260
90	32	11	5	82	50	303
90	50	11	5	82	60	303
90	63	11	5	82	65	303
110	32	11	5	91	50	320
110	50	11	5	91	55	320
110	63	11	5	91	68	320
110	90	11	5	91	82	320
125	63	11	5	91	68	320

d (mm)	d1 (mm)	SDR	S	L1 (mm)	H1 (mm)	L (mm)
125	90	11	5	91	82	320
140	63	11	5	97	68	390
140	90	11	5	97	82	390
160	63	11	5	104	68	425
160	90	11	5	104	82	425
160	110	11	5	104	91	425
160	125	11	5	104	91	425
180	125	11	5	105	91	450
180	90	11	5	105	82	450
180	63	11	5	105	68	450
200	63	11	5	115	70	500
200	90	11	5	115	82	500
200	110	11	5	115	91	500
200	160	11	5	115	104	500
225	90	11	5	120	82	535
225	125	11	5	120	91	535
225	160	11	5	120	104	535
225	180	11	5	120	105	535
250	110	11	5	130	91	600
250	160	11	5	130	104	600
315	90	11	5	150	82	700
315	110	11	5	150	90	700
315	160	11	5	150	106	700
315	180	11	5	150	107	700
315	200	11	5	150	120	700
315	225	11	5	150	120	700

→ ΣΥΣΤΟΛΗ PE80 SDR11, PN10/S5



DE (mm)	DE1 (mm)	SDR	S	H (mm)	H1 (mm)	Z (mm)
32	25	11	5	50	45	97
40	25	11	5	50	45	100
40	32	11	5	50	50	103
50	25	11	5	55	45	110
50	32	11	5	55	47	110
50	40	11	5	55	50	110
63	25	11	5	65	45	133
63	32	11	5	65	50	133
63	40	11	5	65	50	130
63	50	11	5	65	55	130
75	32	11	5	74	50	150
75	40	11	5	74	50	142
75	50	11	5	74	55	145
75	63	11	5	73	65	145
90	50	11	5	83	55	157
90	63	11	5	83	65	165

DE (mm)	DE1 (mm)	SDR	S	H (mm)	H1 (mm)	Z (mm)
90	75	11	5	83	74	165
110	50	11	5	90	55	178
110	63	11	5	90	60	178
110	75	11	5	90	73	187
110	90	11	5	90	80	193
125	63	11	5	90	63	193
125	75	11	5	90	70	193
125	90	11	5	90	80	200
125	110	11	5	90	90	190
140	90	11	5	95	84	207
140	110	11	5	95	90	207
140	125	11	5	95	98	207
160	90	11	5	105	82	223
160	110	11	5	105	93	226
160	125	11	5	105	95	226
160	140	11	5	105	95	220
180	125	11	5	112	90	242
180	140	11	5	100	83	218
180	160	11	5	105	103	220
200	140	11	5	110	100	240
200	160	11	5	110	103	243
200	190	11	5	140	125	277
225	160	11	5	112	105	260
225	180	11	5	120	118	263
225	200	11	5	120	115	260
250	180	11	5	130	105	280
315	225	11	5	150	130	320
315	250	11	5	153	130	335

Certificates : EN 10204 3.1B, EN 1555