

• ΣΕΛΑ ΜΕ ΚΟΠΤΙΚΟ. ΡΕ100 SDR11, PN16

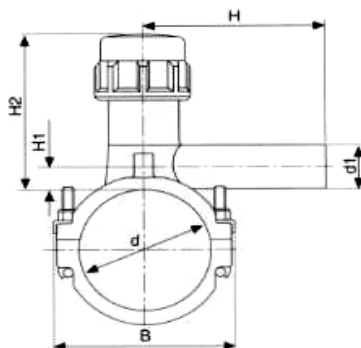
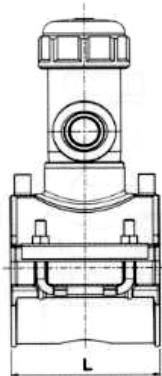


Σέλα με κοπτικό κατάλληλη για δίκτυα πολυαιθυλενίου φυσικού αερίου. Προσαρμόζεται πάνω στο σωλήνα και συγκολλείται με τη βοήθεια μηχανής ηλεκτροσύντηξης.

Certificates: EN 10204 3.1B, EN 1555

Διαστάσεις fittings PE

→ ΣΕΛΑ ΜΕ ΚΟΠΤΙΚΟ ΡΕ100 SDR11 PN16



dx _{d1} (mm)	SDR	H (mm)	B (mm)	H ₁ (mm)	H ₂ (mm)	L (mm)
40x20	11	105	66	7	94	100
40x32	11	120	66	12	94	100
50x20	11	110	76	7	98	100
50x32	11	120	76	12	98	100
63x20	11	116	92	7	98	118
63x32	11	125	92	12	98	118
63x40	11	148	103	65	177	118
63x50	11	141	103	65	177	118
63x63	11	178	103	65	177	118
75x20	11	115	117	65	177	118
75x32	11	127	117	65	172	118
75x40	11	148	117	65	177	118

dx _{d1} (mm)	SDR	H (mm)	B (mm)	H ₁ (mm)	H ₂ (mm)	L (mm)
75x50	11	141	117	65	177	118
75x63	11	178	117	65	177	118
90x20	11	115	124	65	177	118
90x32	11	125	124	18	116	118
90x40	11	133	124	21	116	118
90x50	11	141	124	65	177	118
90x63	11	178	124	65	177	118
0	11	115	145	65	177	142
2	11	127	127	18	116	142
0	11	137	137	21	116	142
0	11	141	145	65	177	142
3	11	178	145	65	177	142
0	11	115	162	65	177	159

dx _{d1} (mm)	SDR	H (mm)	B (mm)	H ₁ (mm)	H ₂ (mm)	L (mm)
125x32	11	130	162	18	116	159
125x40	11	140	162	21	115	159
125x50	11	141	162	65	177	159
125x63	11	178	162	65	177	159
140x20	11	115	178	65	177	175
140x32	11	127	178	65	177	175
140x40	11	148	178	65	177	175
140x50	11	141	178	65	177	175
140x63	11	178	178	65	177	175
160x20	11	115	199	65	177	196
160x32	11	143	199	18	137	196
160x40	11	156	199	21	137	196
160x50	11	169	199	25	137	196
160x63	11	195	199	20	137	196
180x20	11	115	219	65	177	216
180x32	11	143	219	18	137	216
180x40	11	156	219	21	137	216

dx _{d1} (mm)	SDR	H (mm)	B (mm)	H ₁ (mm)	H ₂ (mm)	L (mm)
0	11	169	219	25	137	216
3	11	195	219	20	137	216
0	11	115	202	65	177	176
2	11	127	202	65	177	176
0	11	148	202	65	177	176
0	11	141	202	65	177	176
3	11	178	202	65	177	176
0	11	115	229	65	177	176
2	11	127	229	65	177	176
0	11	147	229	65	177	176
0	11	141	229	65	177	176
3	11	178	229	65	177	176
0	11	115	259	65	177	176
2	11	127	259	65	177	176
0	11	148	259	65	177	176
0	11	141	259	65	177	176
3	11	178	259	65	177	176