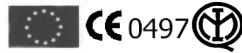


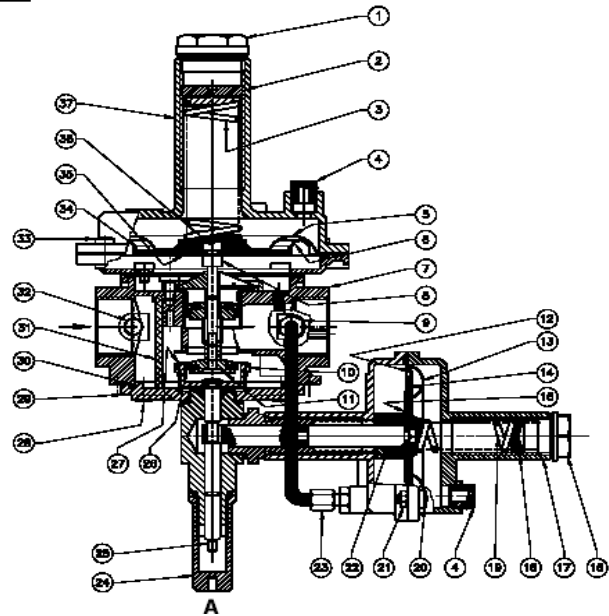
• ΡΥΘΜΙΣΤΗΣ ΠΙΕΣΗΣ / ΣΤΑΘΕΡΟΠΟΙΗΤΗΣ ΑΕΡΙΟΥ ΜΕ SHUT-OFF MAX, RG/2MB



Ο ρυθμιστής πίεσης / σταθεροποιητής αερίου ρυθμίζει την πίεση του εισερχόμενου αερίου στην επιθυμητή η οποία έχει οριστεί από τον πελάτη. Στον κορμό του ρυθμιστή έχει σχεδιαστεί ένα βέλος το οποίο και ορίζει τη διεύθυνση ροής του αερίου. Για πιέσεις εξόδου μεγαλύτερες από 200 mbar ο ρυθμιστής εξοπλίζεται από μία μεμβράνη ειδικής κατασκευής. Για την σωστή επιλογή ρυθμιστή αερίου πρέπει να λαμβάνεται υπόψη η πίεση εισόδου του αερίου καθώς και η απαιτούμενη πίεση εξόδου ώστε να μπορεί το αέριο να αποδώσει στη συνέχεια την απαιτούμενη θερμική ενέργεια.

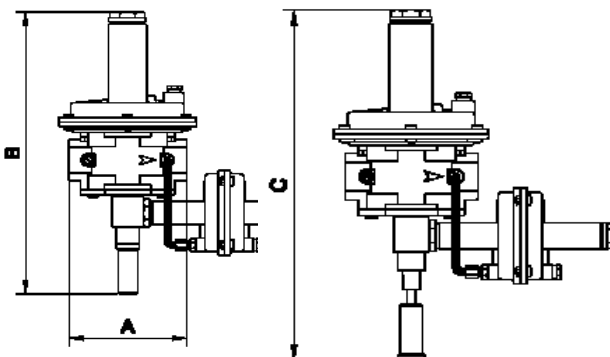
Περιγραφή ρυθμιστή πίεσης / σταθεροποιητή αερίου με shut-off max

1	: Καπάκι αλουμινίου
2	: Βίδα ρύθμισης
3	: Ελατήριο ρύθμισης
4	: Καπάκι φραγής σκόνης
5	: Μembrάνη ασφαλείας
6	: Μembrάνη λειτουργίας
7	: Κορμός
8	: Περόνη διακόπτη
9	: Εξάρτημα σύνδεσης σωλήνα
10	: Bell obturator
11	: Διακόπτης
12	: Μembrάνη λειτουργίας
13	: Μembrάνη ασφαλείας (shut-off)
14	: Μembrάνη πάνω δίσκου (shut-off)
15	: Μembrάνη κάτω δίσκου (shut-off)
16	: Πλαστικό καπάκι
17	: Χοάνη shut-off
18	: Shut intervention setting screw
19	: Ελατήριο ρύθμισης
20	: Βίδες χοάνης (shut-off)
21	: Παξιμάδι M5
22	: Blocking membrane nut
23	: Εξάρτημα σύνδεσης σωλήνα
24	: Μηχανισμός επανεκκίνησης
25	: Κουμπί επανεκκίνησης
26	: Ροδέλα στεγανοποίησης
27	: ο' ring στεγανοποίησης shut-off
28	: Βίδες κάτω έδρα
29	: Κάτω έδρα



30	: ο' ring στεγανοποίησης κάτω έδρα
31	: Στοιχείο φίλτρασης
32	: Καπάκι πίεσης
33	: Βίδες χοάνης (ρυθμιστής)
34	: Μembrάνη πάνω δίσκου (ρυθμιστής)
35	: Μembrάνη κάτω δίσκου (ρυθμιστής)
36	: Blocking membrane nut
37	: Χοάνη ρυθμιστή

Διαστάσεις ρυθμιστή πίεσης / σταθεροποιητή αερίου με shut-off max

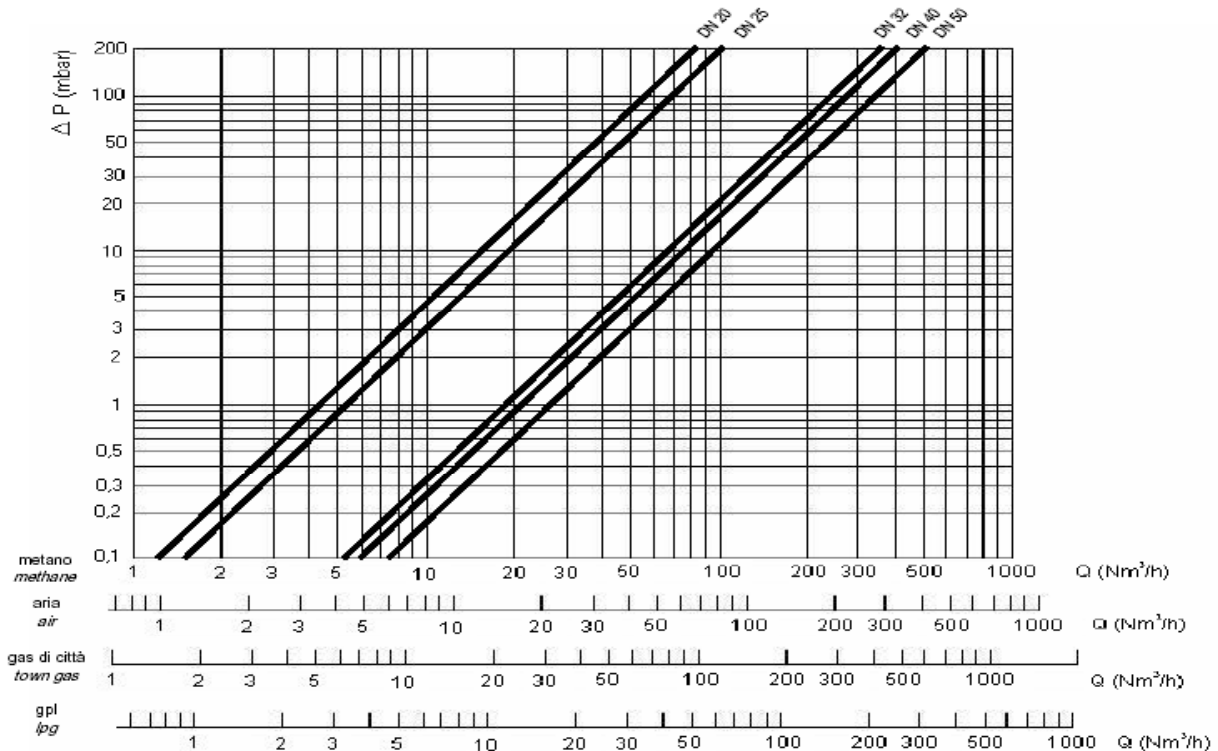


DN	NPT		
	A,mm	B,mm	C,mm
20	120	311	344
25	120	311	344
32	160	368	401
40	160	368	401
50	160	390	424

Τεχνικές προδιαγραφές

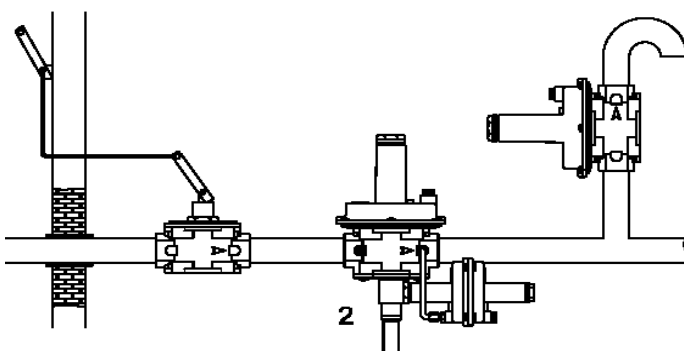
Ρευστό	Φυσικό αέριο, υγραέριο, αέριο πόλης
Θερμοκρασία λειτουργίας	από -15°C / +60°C
Μέγιστη θερμοκρασία λειτουργίας	60°C
Μέγιστη πίεση λειτουργίας, MOP	1 bar
Υλικό κορμού	Χυτό αλουμίνιο (UNI EN 1706)
Χρόνος απόκρισης	< 1 sec
Ανάδραση	Δεν απαιτούνται εξωτερικές αναδράσεις
Πιστοποιητικά	Gas Directive 90/396EEC, PED Directive 97/23/EC, ATEX Directive 94/9/EC

√ Σύνδεση με θηλυκό σπείρωμα στις διαστάσεις από DN15 - DN50 σύμφωνα με ISO 7/1

Διάγραμμα παροχής συναρτήσει της πτώσης πίεσης

Τεχνικά χαρακτηριστικά ελατηρίων ρυθμιστών

Κωδικός ελατηρίου	Διάσταση	mbar	Κωδικός ελατηρίου	Διάσταση	mbar
MO-0400	DN 20 - 25	9 + 25	MO-1000	DN 32 - DN 40	32 + 100
MO-0500	DN 20 - 25	15 + 45	MO-1300	DN 32 - DN 40	85 + 200
MO-0825	DN 20 - 25	30 + 120	MO-0825	DN 50	11 + 25
MO-0900	DN 20 - 25	100 + 150	MO-0900	DN 50	20 + 45
MO-1005	DN 20 - 25	140 + 320	MO-1000	DN 50	45 + 100
MO-0825	DN 32 - DN 40	5 + 23	MO-1300	DN 50	100 + 180
MO-0900	DN 32 - DN 40	12 + 35	MO-2550	DN 50	130 + 200

* Η shut-off max μπορεί να ρυθμιστεί σε εύρος 30 -450 mbar (MO-2150) για διαστάσεις DN20-50

Εφαρμογή ρυθμιστή πίεσης/ σταθεροποιητή αερίου με shut-off max


2: Ρυθμιστής πίεσης / σταθεροποιητή αερίου με shut-off max