

• ΡΥΘΜΙΣΤΗΣ ΠΙΕΣΗΣ mod. FE - FEX


Οι ρυθμιστές χαμηλής πίεσης FE και FEX είναι διπλού σταδίου ρύθμισης και άμεσης απόκρισης ελεγχόμενοι από ελατήριο και μεμβράνη και χρησιμοποιούνται ευρέως τόσο στο αστικό όσο και στο βιομηχανικό δίκτυο φυσικού αερίου ή υγραερίου.

Λόγω της διπλής δράσης τους επιτυγχάνεται υψηλή απόδοση και υψηλή αξιοπιστία.

Οι ρυθμιστές FE και FEX κατασκευάζονται σύμφωνα με UNI 8827

Τεχνικές προδιαγραφές

| | FE | FEX |
|-------------------------|-------------------------------------|---|
| Ρευστό | Φυσικό αέριο, υγραέριο, αέριο πόλης | Φυσικό αέριο, υγραέριο, αέριο πόλης |
| Υλικό κορμού | Κράμα αλουμινίου | Κράμα αλουμινίου |
| Υλικό καλύμματος | Ζάμακ | Ζάμακ |
| Υλικό μεμβράνης | Ενισχυμένο ελαστικό | Ενισχυμένο ελαστικό |
| Θερμοκρασία λειτουργίας | 20°C / +60°C | 20°C / +60°C |
| Χρόνος απόκρισης | < 3sec | < 3sec |
| Μέγιστη πίεση εισόδου | 5bar (MAX 7bar) | 5bar (MAX 7bar) |
| Πίεση ρύθμισης | 18 - 160mbar | 18 - 300mbar |
| Πίεση ρύθμισης shut-off | 40 - 300mbar | 32 - 450mbar shut-off max 10- 230mbar shut-off min |
| Κλάση ακρίβειας RG | 5 | 5 |
| SG | 10 | 10 |

Πίνακας παροχής συναρτήσει πίεσης εισόδου

→ Ρυθμιστής πίεσης FE

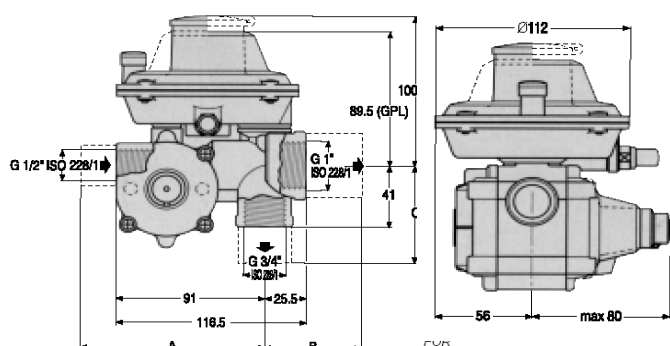
| Model | Παροχή | Πίεση εισόδου min |
|--------|-----------------------|-------------------|
| FE6 | 6stm ³ /h | 0,2bar |
| FE10 | 10stm ³ /h | 0,3bar |
| FE25 | 25stm ³ /h | 0,4bar |
| FES-40 | 40stm ³ /h | 0,5bar |
| FES-50 | 50stm ³ /h | 1bar |

→ Ρυθμιστής πίεσης FEX

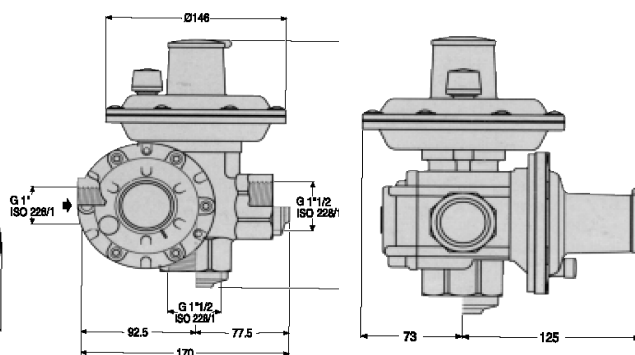
| Model | Παροχή | Πίεση εισόδου min |
|-------|-----------------------|-------------------|
| FEX3 | 50stm ³ /h | 0,5bar |
| FEX2 | 65stm ³ /h | 0,7bar |
| FEX1 | 75stm ³ /h | 0,5bar |
| FE85 | 85Kg/h LPG | 0,5bar |

Διαστάσεις ρυθμιστών πίεσης FE - FEX

→ Ρυθμιστής πίεσης FE



→ Ρυθμιστής πίεσης FEX



Διαστάσεις σε mm