

• ΡΥΘΜΙΣΤΗΣ ΠΙΕΣΗΣ ΗΡ


Ο ρυθμιστής μέσης πίεσης ΗΡ είναι μονού σταδίου ρύθμισης και άμεσης απόκρισης ελεγχόμενος από ελατήριο και μεμβράνη και χρησιμοποιούνται ευρέως τόσο στο αστικό όσο και στο βιομηχανικό δίκτυο φυσικού αερίου ή υγραερίου.

Ο ρυθμιστής είναι εξοπλισμένος με ενσωματωμένο φίλτρο όπου συγκρατούνται τα αιωρούμενα σωματίδια.

Επιπρόσθετα υπάρχει μία βάνα ακαριαίας διακοπής η οποία όταν η πίεση του αερίου υπερβεί είτε πέσει κάτω από τις προκαθορισμένες τιμές πίεσης διακόπτει αυτόματα τη ροή του αερίου.

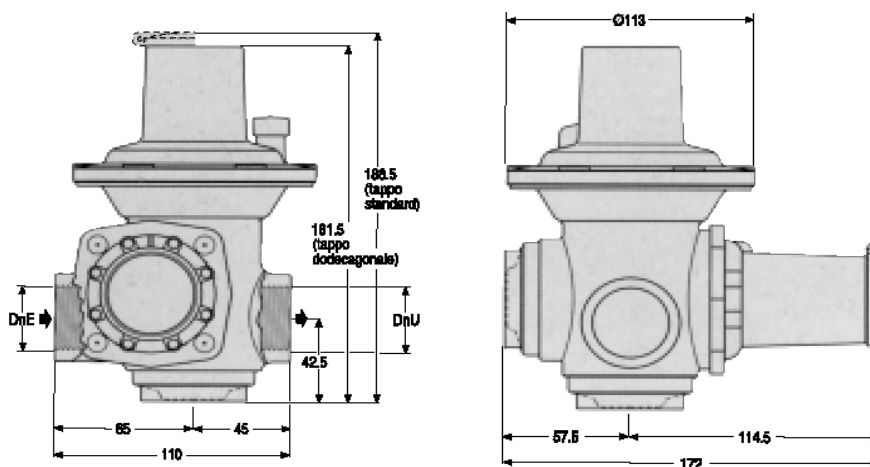
Η επαναφορά της βάνας ακαριαίας διακοπής γίνεται αποκλειστικά χειροκίνητα.

Τεχνικές προδιαγραφές

	ΗΡ
Ρευστό	Φυσικό αέριο, υγραέριο, αέριο πόλης
Υλικό κορμού	G.Al.Si.Cu
Υλικό καλύμματος	Ζάμακ
Υλικό μεμβράνης	Ενισχυμένο ελαστικό
Θερμοκρασίας λειτουργίας	-20°C / +60°C
Χρόνος απόκρισης	< 3sec
Μέγιστη πίεση εισόδου	18bar (MAX 20bar)
Πίεση ρύθμισης	300 - 2500mbar
Πίεση ρύθμισης shut-off	600 - 5000mbar shut-off max 150 - 1500mbar shut-off min
Κλάση ακρίβειας RG	5
SG	10

Πίνακας παροχής συναρτήσει πίεσης εισόδου

Model	Παροχή	Πίεση εισόδου min
HP100	100stm ³ /h	2bar
HP100	100kg/h LPG	2bar
HP100B	100stm ³ /h	2bar

Διαστάσεις ρυθμιστών πίεσης ΗΡ


Διαστάσεις σε mm