

• ΠΙΝΑΚΕΣ ΕΛΕΓΧΟΥ ΑΝΤΙΕΚΡΗΚΤΙΚΟΥ ΤΥΠΟΥ (PL4)



Ο πίνακας ανίχνευσης αερίων PL4 εκπροσωπεί την καλύτερη τεχνολογία στα μικρά συστήματα ανίχνευσης αερίων, ιδανικός για οικιακές, εμπορικές και βιομηχανικές εφαρμογές. Ο PL4 είναι μία μονάδα ελέγχου με μικροεπεξεργαστή με 4 εισόδους αλλά επεκτάσιμος έως 8, για ανιχνευτές εκρηκτικών ή τοξικών αερίων και για ανιχνευτές οξυγόνου 4-20mA και στεγάζεται σε μεταλλικό κουτί με ενσωματωμένο τροφοδοτικό 12Vdc 1,5A. Ο πίνακας επίσης επιδέχεται σύνδεση με συμβατικούς ανιχνευτές καπνού ή θερμοκρασίας.

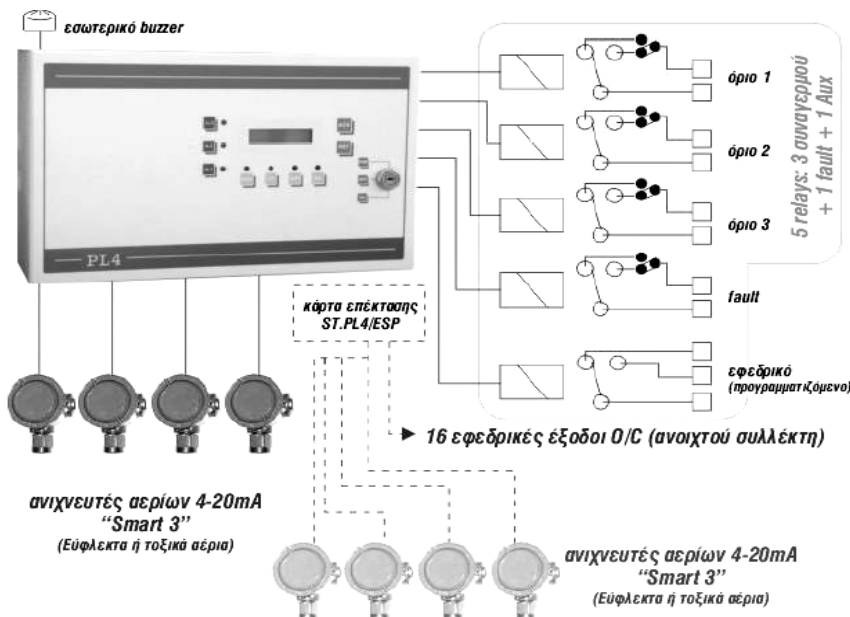
Ο PL4 μπορεί να επεκταθεί από τις 4 αναλογικές 4-20mA εισόδους που έχει σε 8, χρησιμοποιώντας την 4ζωνη κάρτα επέκτασης η οποία εφαρμόζεται εύκολα στον πίνακα.

Στην οθόνη υγρών κρυστάλλων παρέχεται με ακρίβεια η συγκέντρωση του αερίου καθώς επίσης τα καθορισμένα σημεία συναγερμού.

Μια εσωτερική σειρήνα, με δυνατότητα επαναφοράς από τον πίνακα, παρέχει ακουστική σήμανση συναγερμού.

Ο PL4 μπορεί να ρυθμιστεί για ανιχνευτές διαφορετικών τύπων αερίων που ανιχνεύουν σε ατμοσφαιρικό περιβάλλον με κυρίως σύνθεση αέρα, είτε την παρουσία την παρουσία αναφλέξιμων συστατικών, την συγκέντρωση σε σχέση το ποσοστό κατώτερου επιπέδου εκρηκτικότητας (LEL) και τοξικών συστατικών για συγκέντρωση εκφραζόμενη σε ppm (parts per million), είτε ειδικώς για το οξυγόνο την ανεπάρκεια ανίχνευσης του.

Διαγράμματα καλωδιώσεων πίνακα ελέγχου



Τεχνικές προδιαγραφές

Στέγαση	Επίπεδο κιβώτιο
Μικροεπεξεργαστής	8 bit
Είσοδοι	4x4-20mA αναλογικές επεκτάσιμες έως 8 ζώνες χρησιμοποιώντας 1 κάρτα ST.PL4/ESP
Έξοδοι	5 relay επεκτάσιμες σε 16 (o/c) χρησιμοποιώντας 1 κάρτα ST.PL4/ESP
Οθόνη	Φωτιζόμενη υγρών κρυστάλλων, 16 χαρακτήρων, 2 γραμμών
Ένδειξη LED	Κύριας σύνδεσης, Alarm1, Alarm 2, Alarm 3, ένδειξη σφάλματος, Αδύναμη μπαταρία
Τροφοδοσία	230 V AC ± 10%
Κατανάλωση στα 12 V DC	80mA σε κατάσταση ηρεμίας, 160mA σε συναγερμό, 240mA με την κάρτα επέκτασης