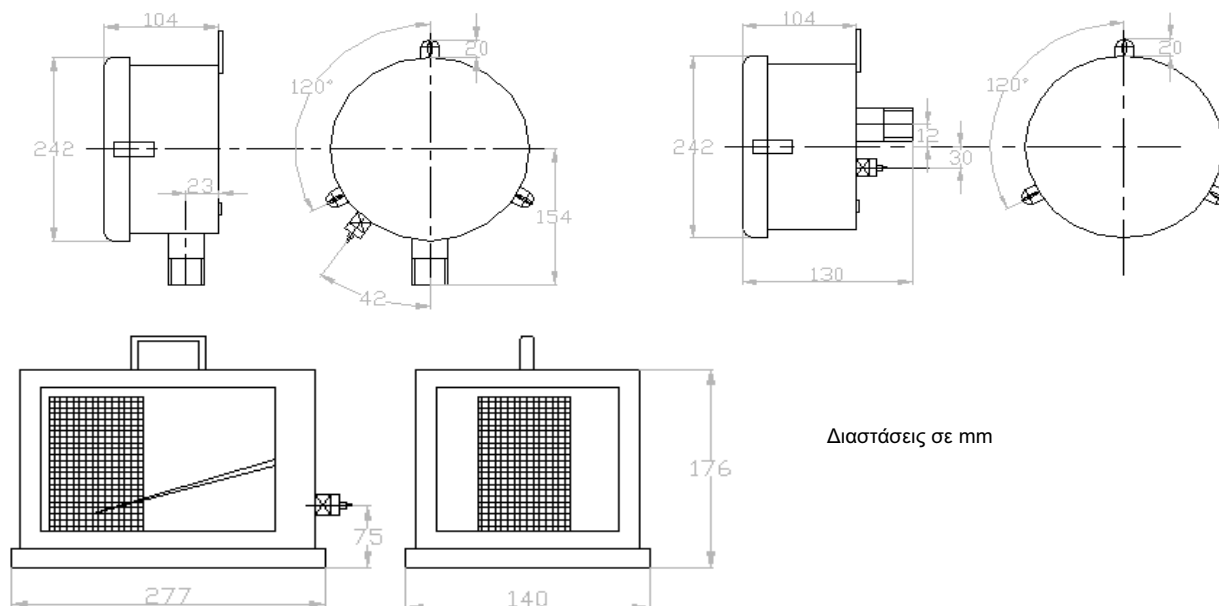
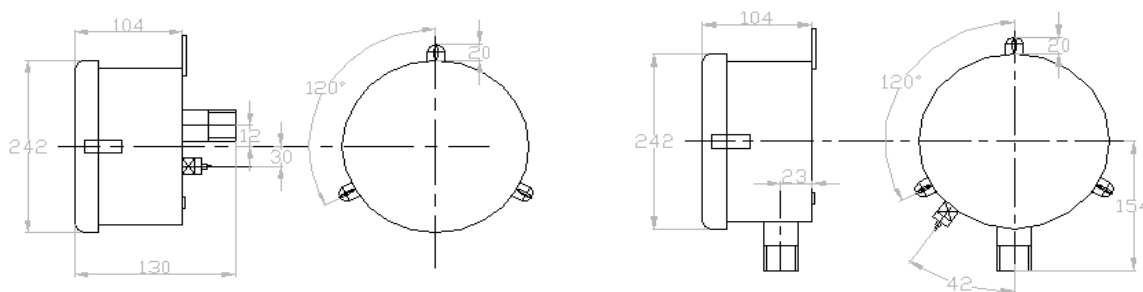


**• ΚΑΤΑΓΡΑΦΙΚΑ**

**Καταγραφικά πίεσης**
**Καταγραφικά πίεσης - θερμοκρασίας**
**Διαστάσεις καταγραφικών πίεσης, στρόγγυλο / τάμπουρου**


Διαστάσεις σε mm

**Διαστάσεις καταγραφικών πίεσης - θερμοκρασίας**

**Τεχνικές προδιαγραφές**

	<b>Καταγραφικό P στρόγγυλο</b>	<b>Καταγραφικό P ταμπουρου</b>	<b>Καταγραφικό PT</b>
Θερμοκρασία λειτουργίας-περιβάλλοντος	-20°C / +80°C	-20°C / +80°C	-20°C / +80°C
Θερμοκρασία λειτουργίας - μέσου	-30°C / +400°C	-30°C / +400°C	-30°C / +400°C
Βαθμός προστασίας	IP 55	IP 55	IP 55
Πίεση λειτουργίας	75% FSV	75% FSV	75% FSV
Σχετική υγρασία	max 90%	max 90%	max 90%
Κλάση ακρίβειας	class 1	class 1	class 1
Υλικό	AISI 304 SS	AISI 304 SS	AISI 304 SS
Σύνδεση	G1/2"	G1/2"	G1/2"
Ωρολογιακός μηχανισμός	1/4/6/12/24/48/168 Hrs	24Hrs / 168Hrs	1/4/6/12/24/48/168 Hrs