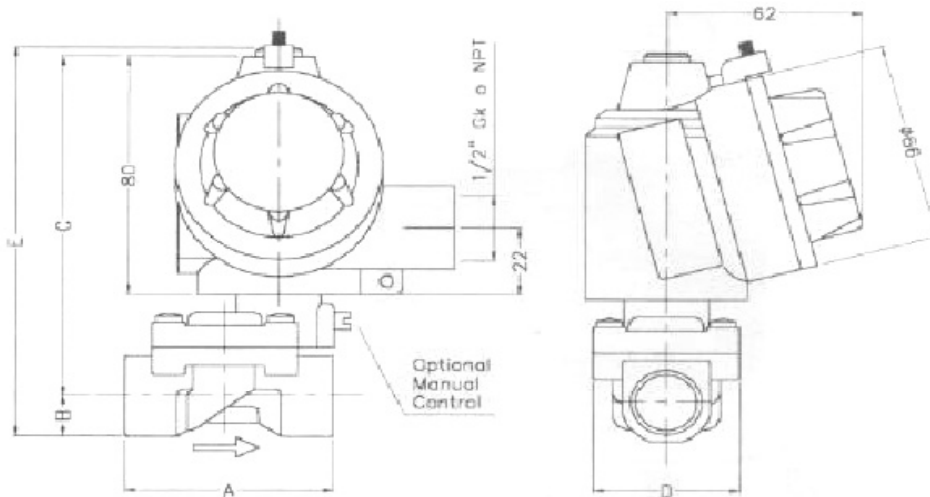


• ΗΛΕΚΤΡΟΒΑΛΒΙΔΕΣ ΥΓΡΑΕΡΙΟΥ ΑΝΤΙΕΚΡΗΚΤΙΚΟΥ ΤΥΠΟΥ NC ΜΕ ΑΥΤΟΜΑΤΗ ΕΠΑΝΑΦΟΡΑ


Ηλεκτροβαλβίδα βαρέως τύπου μεμβράνης κατάλληλη για αέρια καύσιμα. Είναι Normally Closed με αυτόματη επαναφορά και αντιαεκρηκτικού τύπου. Η ελάχιστη διαφορική πίεση που απαιτείται είναι 200 mbar. Συνιστάται για χώρους με υψηλή επικινδυνότητα.


Διαστάσεις ηλεκτροβαλβίδας υγραερίου αντιαεκρηκτικού τύπου με αυτόματη επαναφορά


D ακροφυσίου	A	B	C	D	E	W
12,7	64	14	116	45	133	1
12,7	64	14	116	45	133	1
18,7	82	17	126	55	146	1,2
25	100	20	138	72	161	1,7
36	144	26	151	102	180	2,7
36	144	26	151	102	180	2,7
50	152	39	151	112	193	4,5

Dimensions in mm

Τεχνικές προδιαγραφές ηλεκτροβαλβίδας υγραερίου αντιαεκρηκτικού τύπου με αυτόματη επαναφορά

Όνομαστική πίεση	Διαφορική πίεση		Kv
	min	max	
18	0,2	20	35
18	0,2	20	40
18	0,2	20	87
14	0,2	16	176
12	0,2	16	300
12	0,2	16	350
12	0,2	16	600
18	0,2	16	35
18	0,2	16	40
18	0,2	16	87

Pressure in bar

Θερμοκρασία μέσου	-10°C / +90°C
Θερμοκρασία περιβάλλοντος	-10°C / +55°C
Μέγιστη κατανάλωση ρεύματος	AC: 11-28VA, DC: 11W
Διηλεκτρική αντοχή	>2000V
Μόνωση	>1000MΩ
Διαθέσιμη τάση	12-24-48-110-220V AC 50/60Hz / 12-24-110V DC
Διάσταση ακροφυσίου	12, 18, 25, 36, 50 mm
Διαθέσιμα υλικά κορμού	Ορείχαλκος (OT58), επινικελ. ορείχαλκος, SS (AISI-316)
Υλικό εσωτερικών μερών	Stainless Steel
Υλικό ελατηρίου	Stainless Steel
Certificates	EN 50014, EN 50018, EN 50281-1-1, ATEX EN/94/9/CE