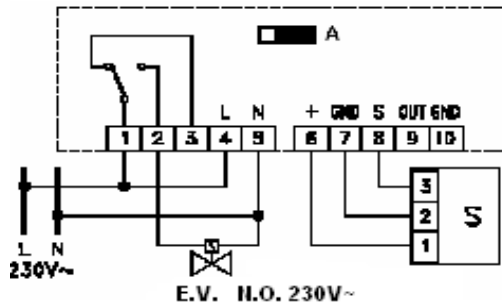
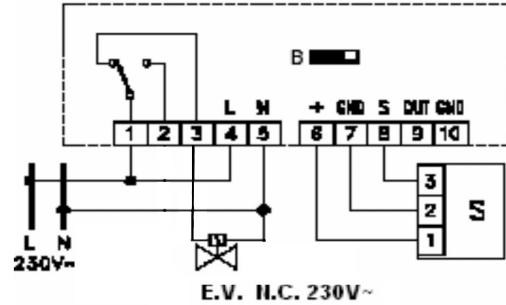


• ΑΥΤΟΝΟΜΟΣ ΑΝΙΧΝΕΥΤΗΣ -SEGUGIO

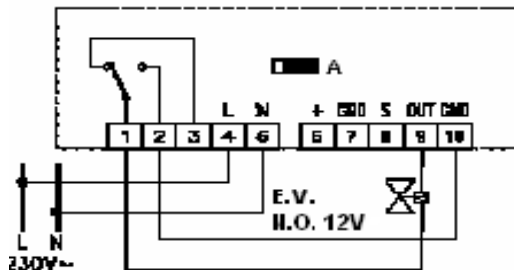

Ο αυτόνομος ανιχνευτής SEGUGIO είναι μία μονάδα ελέγχου με μικροεπεξεργαστή, η οποία παρουσιάζει υψηλή αξιοπιστία και ακρίβεια στη μέτρηση. Ένα χαρακτηριστικό του ανιχνευτή είναι ότι το μεγάλο εύρος εφαρμογών του. Μπορεί να ενεργοποιήσει ηλεκτροβαλβίδες NO και NC σε 230Vac και 12Vdc. Έχει κατασκευαστεί σύμφωνα με τα ακόλουθα πρότυπα: UNI-CEI 70028, EN 50194, EMC 89/336, LVD 73/23. Υπάρχει δυνατότητα σύνδεσης με δεύτερο αισθητήριο S.

Περιγραφή αυτόνομος ανιχνευτής model RGD MET MPI (SEGUGIO)


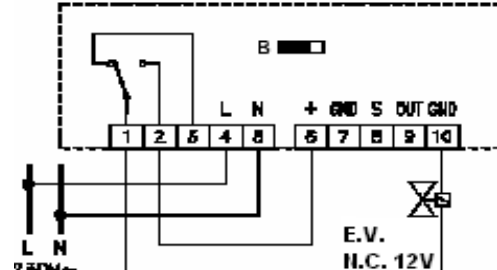
- ✓ Διάγραμμα καλωδιώσεων με NO ηλεκτροβαλβίδα 230V και έξτρα αισθητήριο S (SGA MET)



- ✓ Διάγραμμα καλωδιώσεων με NC ηλεκτροβαλβίδα 230V και έξτρα αισθητήριο S (SGA MET)



- ✓ Διάγραμμα καλωδιώσεων με NO ηλεκτροβαλβίδα 12V



- ✓ Διάγραμμα καλωδιώσεων με NC ηλεκτροβαλβίδα 12V

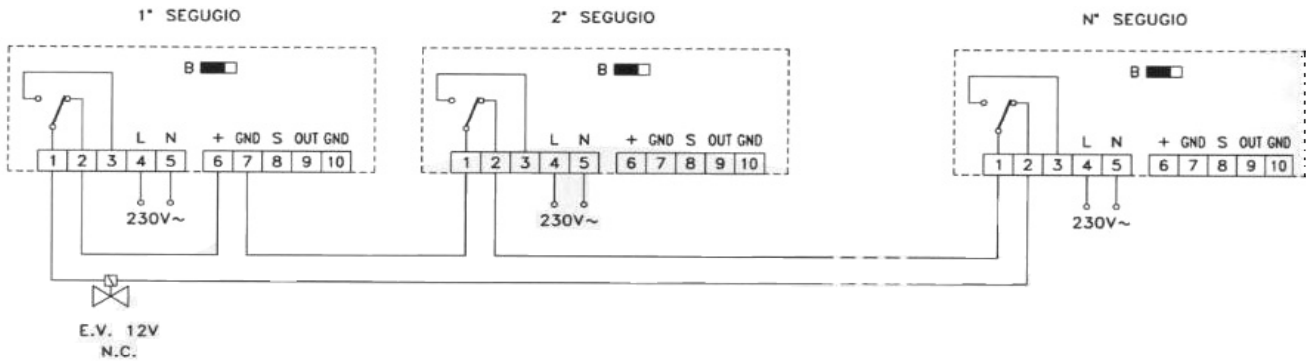
Τεχνικές προδιαγραφές

Αισθητήριο	ημιαγωγού
Ηλεκτρική παροχή	230V, 50Hz
Ηλεκτρική απορρόφηση	3VA
Καθυστέρηση αναμετάδοσης	~ 15 sec
Καθυστέρηση ενεργοποίησης	~ 40 sec
Όρια συναγερμού	5-20% LEL
Alarm	ακουστικό alarm συναγερμού 85db
Ένδειξη LED	πράσινο: ενεργός ανιχνευτής
	κόκκινο: alarm συναγερμού
	κίτρινο: βλάβη
Test	Υπάρχει Button με το οποίο γίνεται test
Εφεδρική μπαταρία	12V ± 10%
Θερμοκρασία λειτουργίας	0°C / +40°C
Θερμοκρασία αποθήκευσης	-10°C / +50°C
Βαθμός προστασίας	IP 40
Επιτρεπτά όρια υγρασίας	20% - 80% rH
Μέγεθος	148 X 84 X 40mm (M x Y x Π)
Βάρος	~ 300gr

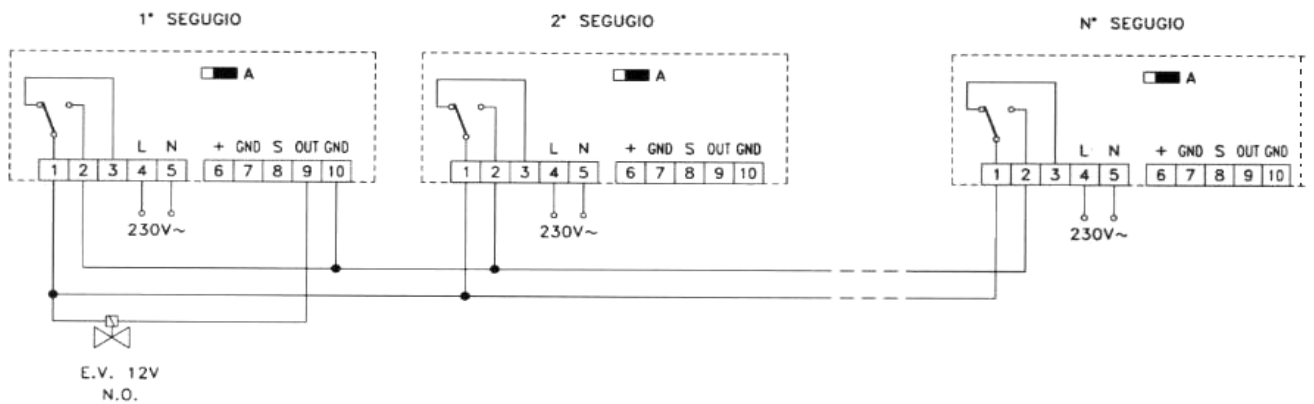
→ LEL: Lower Explosion Lever, για μεθάνιο 50.000ppm, LPG 18.000ppm

- ✓ Όλες οι καλωδιώσεις πρέπει να χρησιμοποιούν καλώδιο με ελάχιστο 1,5mm² και όχι μεγαλύτερο από 50m.
- ✓ Η εγκατάσταση και τα ηλεκτρικά καλώδια της εφαρμογής πρέπει να γίνει από αρμόδιους τεχνικούς και πάντα σύμφωνα με τα πρότυπα που ισχύουν.
- ✓ Η εφαρμογή πρέπει να καλωδιωθεί μέσω ενός διακόπτη με δυνατότητα αποσύνδεσης από όλους τους πόλους και με διαχωριστή σύνδεσης τουλάχιστον 3mm από τους πόλους.
- ✓ Πριν την καλωδίωση της συσκευής πρέπει να κλειστεί ο γενικός διακόπτης ρεύματος.

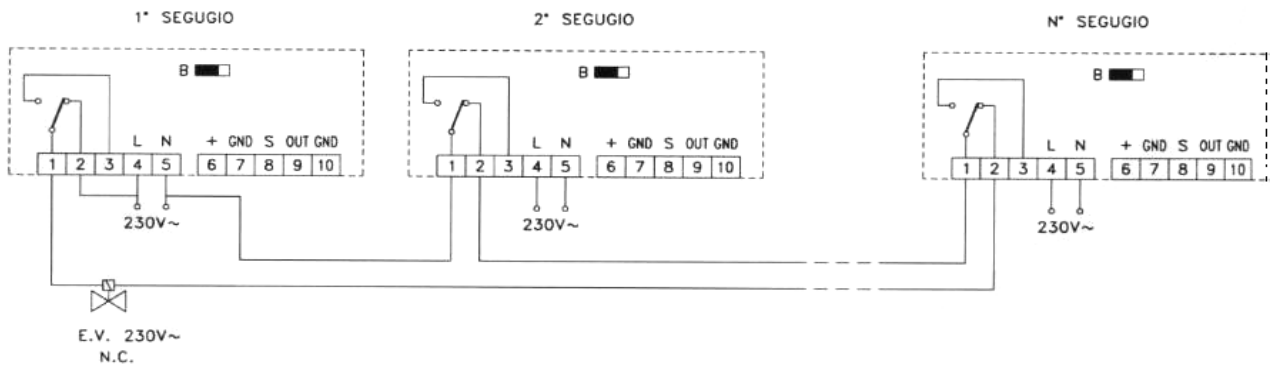
Διάγραμμα καλωδιώσεων πινάκων σε σύνδεση σε σειρά



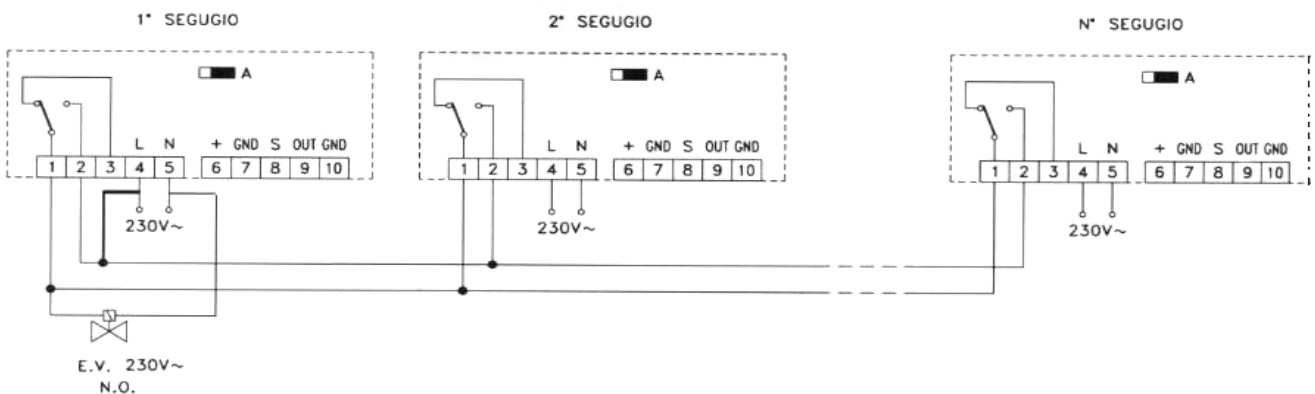
✓ Διάγραμμα καλωδιώσεων πινάκων σε σύνδεση σε σειρά με NC ηλεκτροβαλβίδα 12V



✓ Διάγραμμα καλωδιώσεων πινάκων σε σύνδεση σε σειρά με NO ηλεκτροβαλβίδα 12V



✓ Διάγραμμα καλωδιώσεων πινάκων σε σύνδεση σε σειρά με NC ηλεκτροβαλβίδα 230V



✓ Διάγραμμα καλωδιώσεων πινάκων σε σύνδεση σε σειρά με NO ηλεκτροβαλβίδα 230V